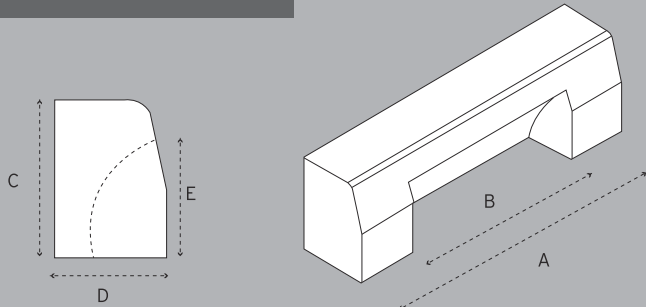


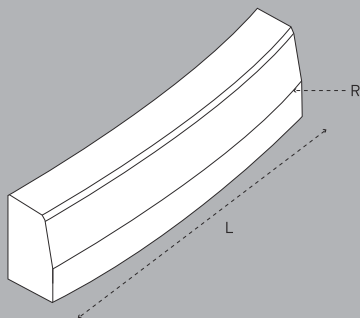
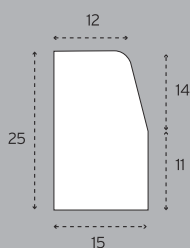
Peces especials complementaries de formigó.
Dimensions en cm.

VORADA EMBORNAL



Emb.	Codi	A	B	C	D	E	Pes ut.
T-2	440.170	100	60	25	15	19	78 kg
T-3	440.175	100	60	28	17	22	86 kg
T-5	440.180	100	60	30	22	24	115 kg

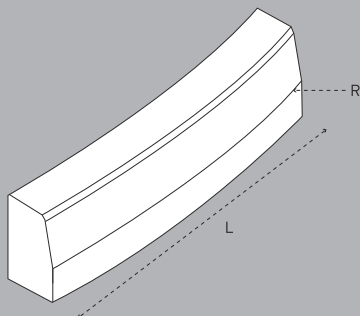
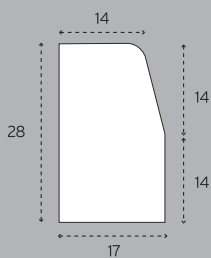
VORADA CORBA T-2



Vorada corba T-2

- Codi **440.355**
Vorada corba T-2 (R=1,00) de 70x25x15-12
- Codi **440.365**
Vorada corba T-2 (R=2,00) de 80x25x15-12
- Codi **440.375**
Vorada corba T-2 (R=3,00) de 80x25x15-12
- Codi **440.395**
Vorada corba T-2 (R=5,00) de 80x25x15-12

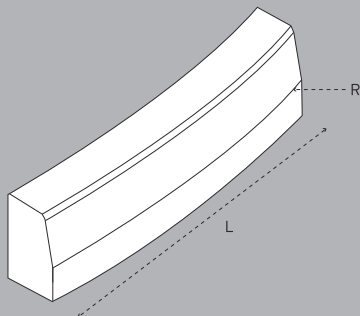
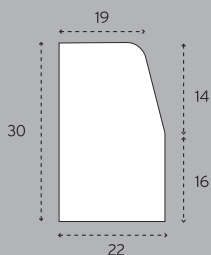
VORADA CORBA T-3



Vorada corba T-3

- Codi **440.425**
Vorada corba T-3 (R=1,00) de 70x28x17-14
- Codi **440.435**
Vorada corba T-3 (R=2,00) de 80x28x17-14
- Codi **440.445**
Vorada corba T-3 (R=3,00) de 80x28x17-14
- Codi **440.465**
Vorada corba T-3 (R=5,00) de 80x28x17-14

VORADA CORBA T-5

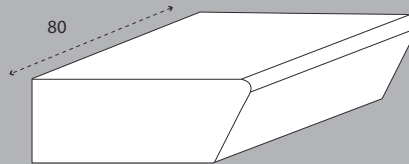
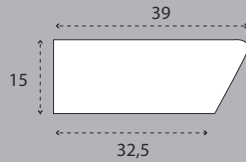


Vorada corba T-5

- Codi **440.495**
Vorada corba T-5 (R=1,00) de 70x30x22-19
- Codi **440.505**
Vorada corba T-5 (R=2,00) de 80x30x22-19
- Codi **440.515**
Vorada corba T-5 (R=3,00) de 80x30x22-19
- Codi **440.535**
Vorada corba T-5 (R=5,00) de 80x30x22-19

Peces especials complementaries de formigó.
Dimensions en cm.

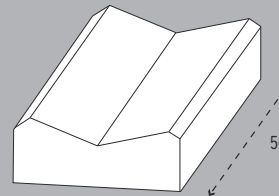
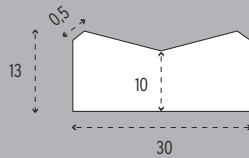
ESGLAÓ PREFABRICAT DE 80X39X15



Esglaó prefabricat de formigó, de 80x39x15

Codi **440.181** | Pes ut. **105** Kg

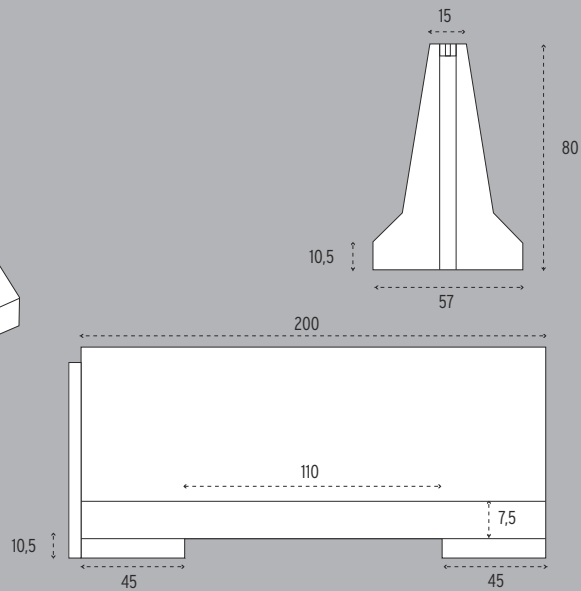
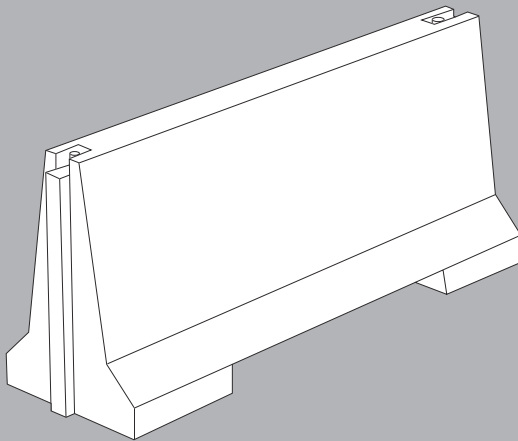
CUNETA C-13



Cuneta tipus "C-13", doble capa de formigó, de 50x13x30

Codi **410.205** | Pes ml. **74** Kg | **18** ml/palet

BARRERA NEW JERSEY



Barrera New Jersey de formigó doble cara, de 200x80x57

Codi **440.156** | Pes ut. **1.250** Kg