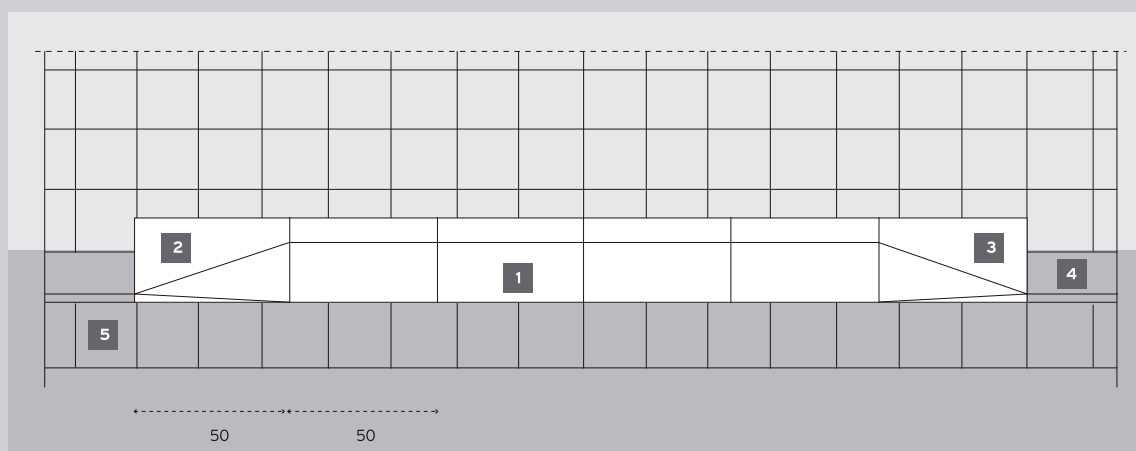
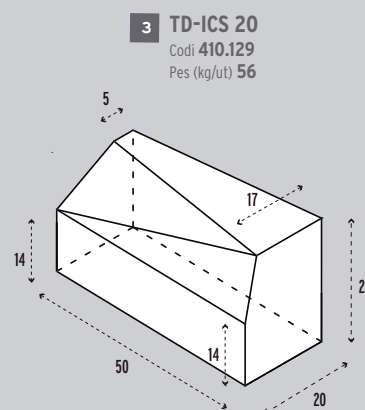
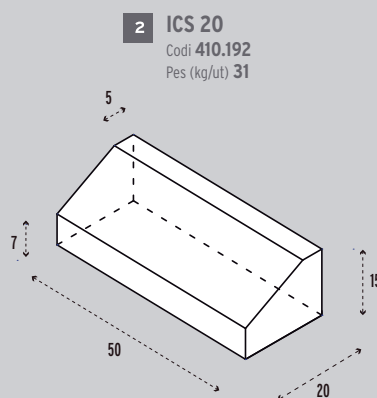
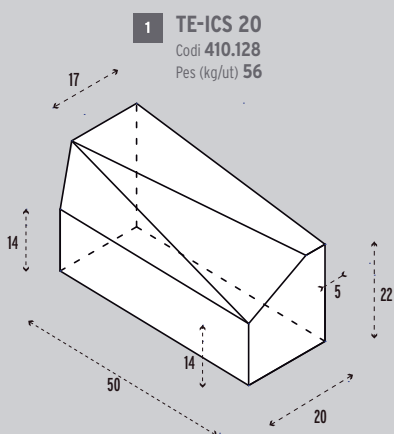
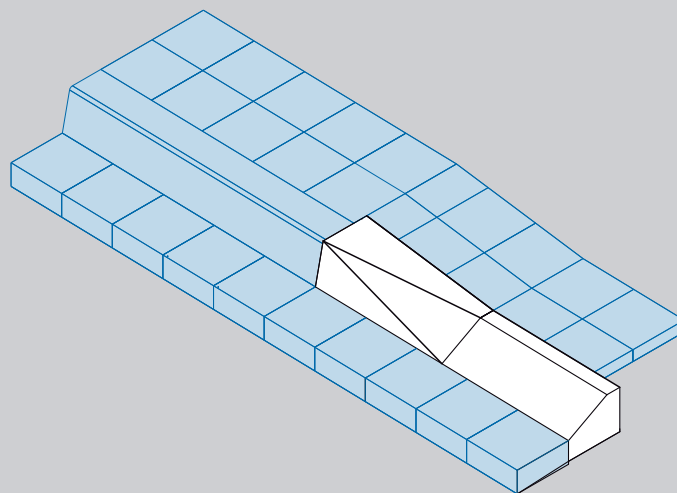


Gual vehicles V-20

Dimensions en cm.

- 1 Vorada ICS-20 de 50x15x20x5
- 2 Transició esquerra vorada recta a vorada ICS-20, de 50x15x20x5
- 3 Transició dreta vorada recta a vorada ICS-20, de 50x15x20x5
- 4 Vorada tipus T-2/T-3
- 5 Rigola de 20x20x8

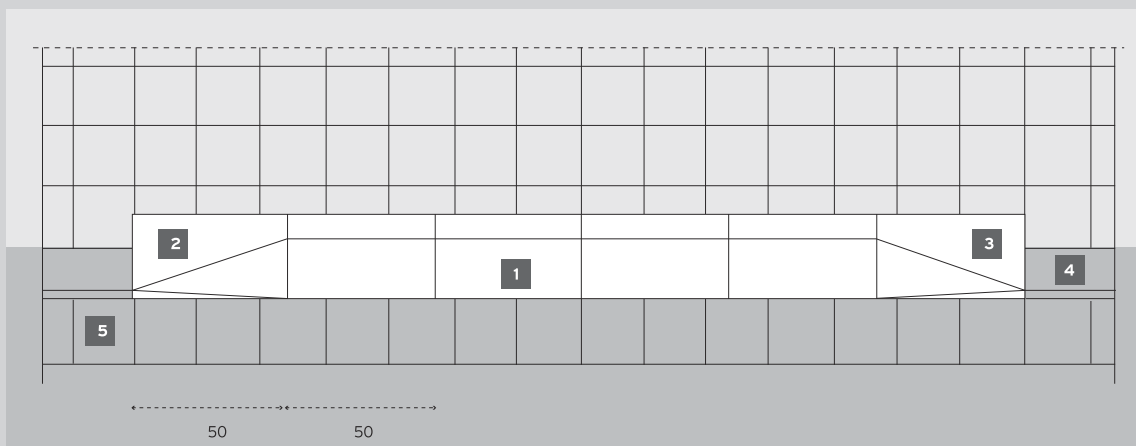
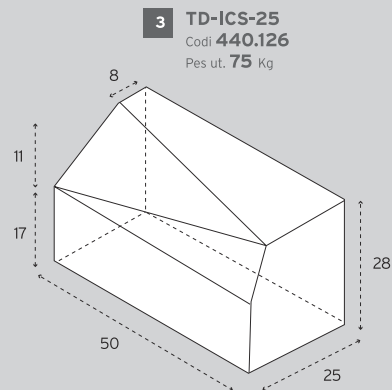
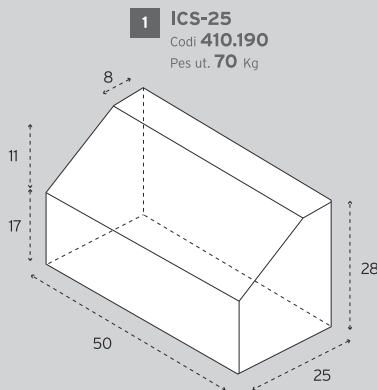
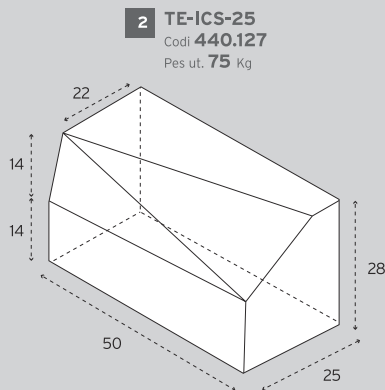
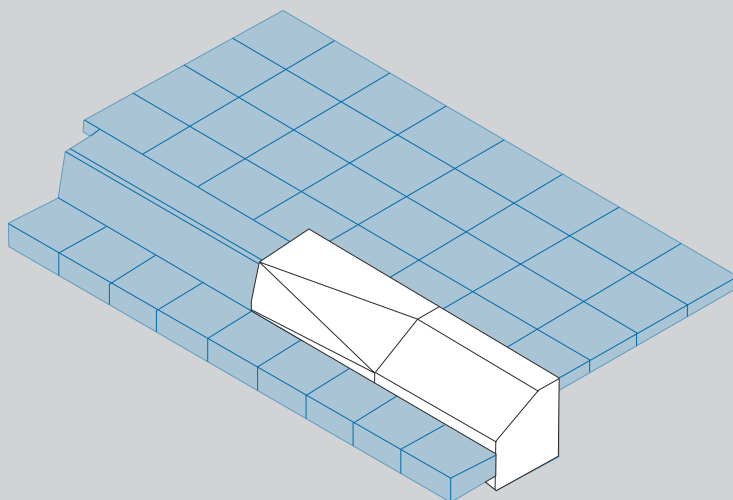


GUAL VEHICLES V-20

Gual vehicles V-25

Dimensions en cm.

- 1** Vorada ICS-25 de 50x28x25-8
- 2** Transició esquerra vorada recta a vorada ICS-25, de 50x28x25-8
- 3** Transició dreta vorada recta a vorada ICS-25, de 50x28x25-8
- 4** Vorada tipus T-2/T-3/T-5
- 5** Rigola de 20x20x8

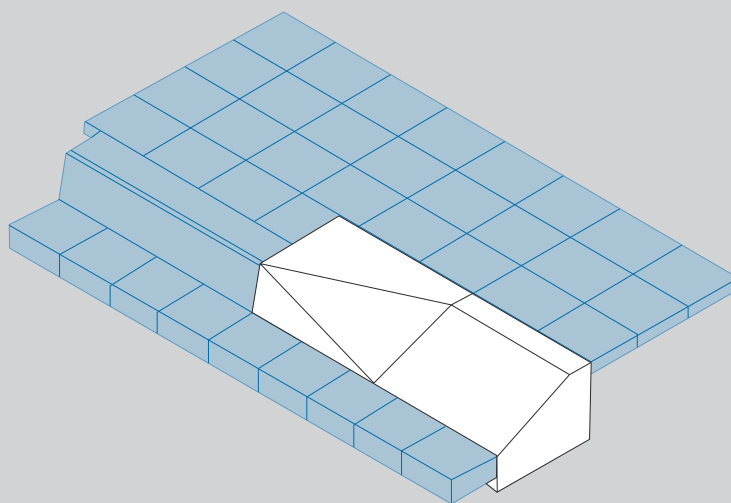


QUAL VEHICLES V-25

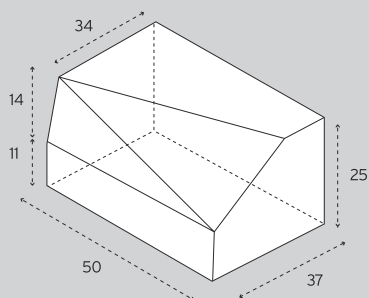
Gual vehicles V-37

Dimensions en cm.

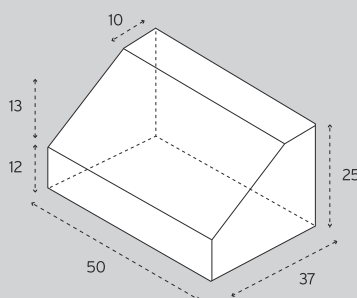
- 1** Vorada ICS-37 de 50x25x37-10
- 2** Transició esquerra vorada recta a vorada ICS-37, de 50x25x37-10
- 3** Transició dreta vorada recta a vorada ICS-37, de 50x25x37-10
- 4** Vorada tipus T-2/T-3/T-5
- 5** Rigola de 20x20x8



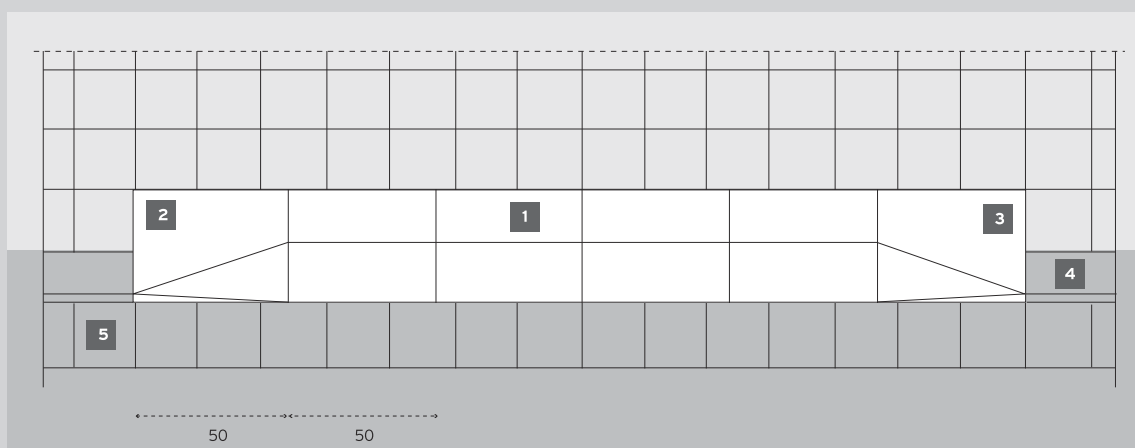
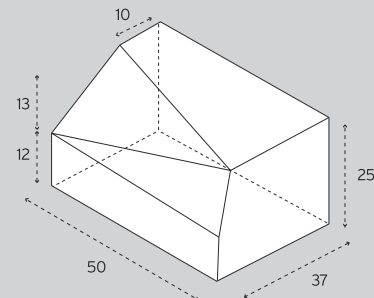
2 TE-ICS-37
Codi **440.140**
Pes ut. **99** Kg



1 ICS-37
Codi **410.191**
Pes ut. **86** Kg



3 TD-ICS-37
Codi **440.139**
Pes ut. **99** Kg

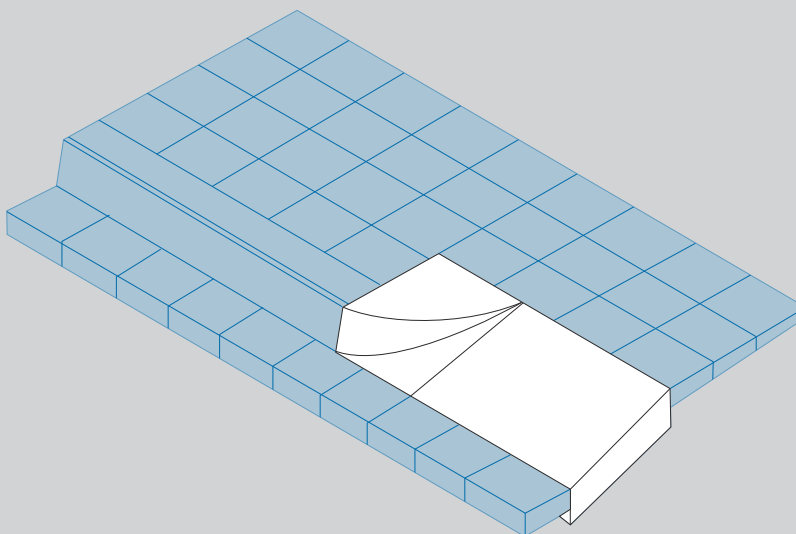


GUAL VEHICLES V-37

Gual vehicles V-40

Dimensions en cm.

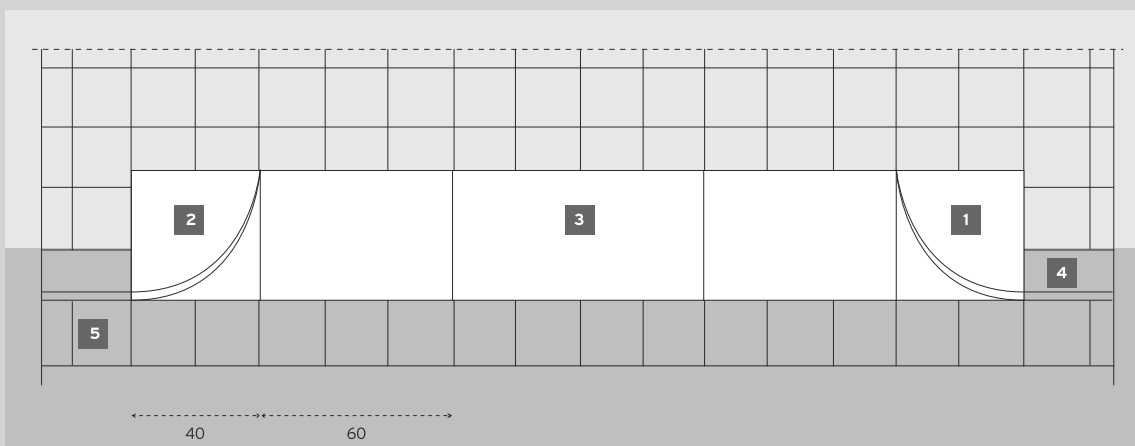
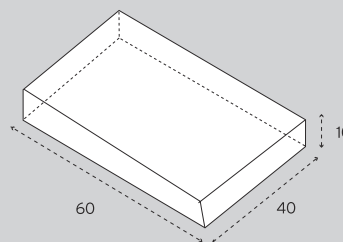
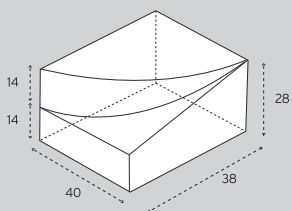
- 1** Peça lateral dreta V-40, de 38x40x28
- 2** Peça lateral esquerra V-60, de 38x40x28
- 3** Peça central V-40, de 40x60x10
- 4** Vorada tipus T-2/T-3/T-5
- 5** Rigola de 20x20x8



1 Codi **440.144**
Pes ut. **92 Kg**

2 Codi **440.143**
Pes ut. **92 Kg**

3 Codi **410.270**
Pes ut. **56 Kg**

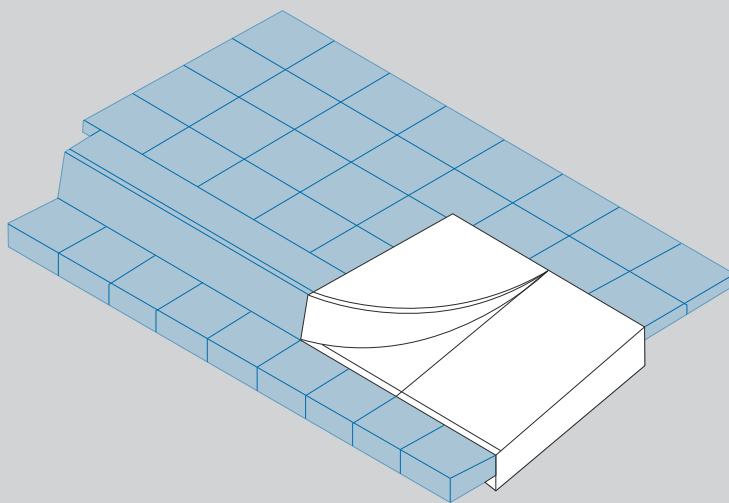


GUAL VEHICLES V-40

Gual vehicles V-60

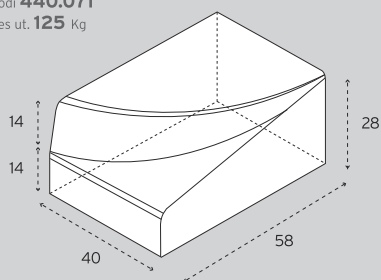
Dimensions en cm.

- 1** Peça lateral dreta V-60, de 58x40x28
- 2** Peça lateral esquerra V-60, de 58x40x28
- 3** Peça central V-60, de 60x40x10
- 4** Vorada tipus T-2/T-3/T-5
- 5** Rigola de 20x20x8

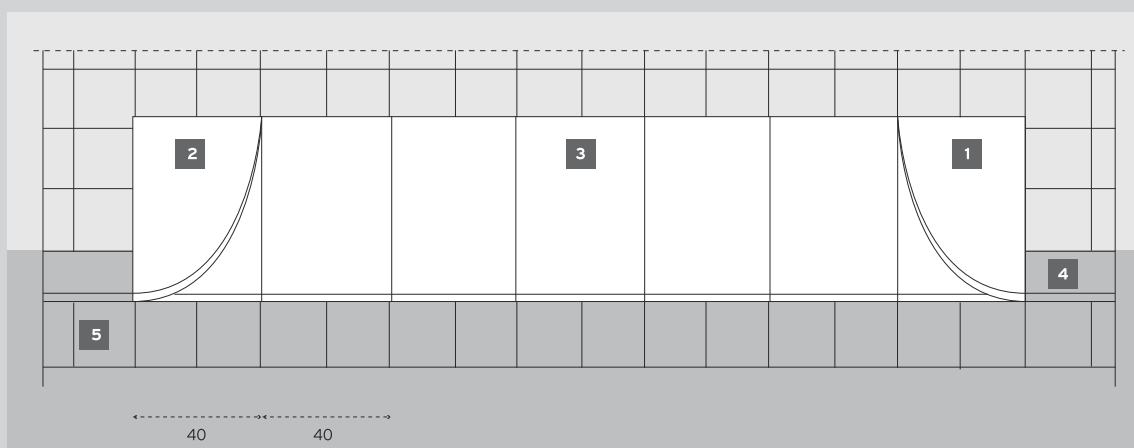
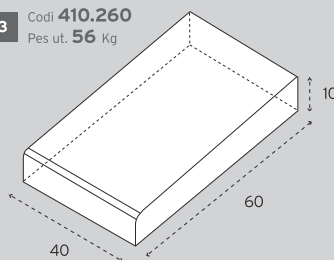


1 Codi **440.070**
Pes ut. **125** Kg

2 Codi **440.071**
Pes ut. **125** Kg



3 Codi **410.260**
Pes ut. **56** Kg

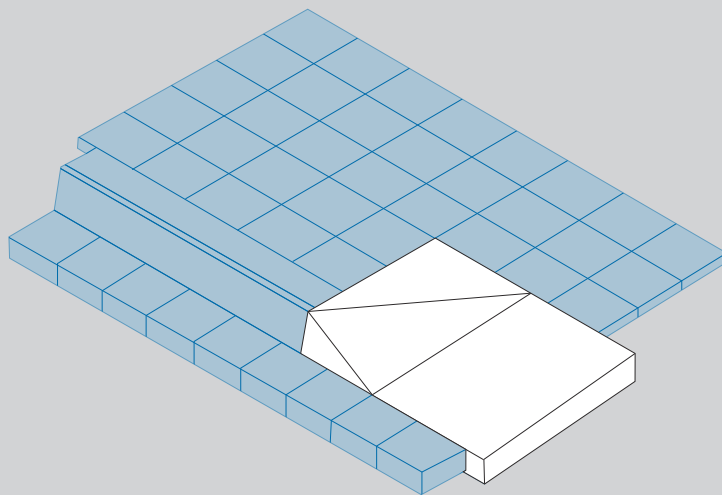


GUAL VEHICLES V-60

Gual vehicles VG-60

Dimensions en cm.

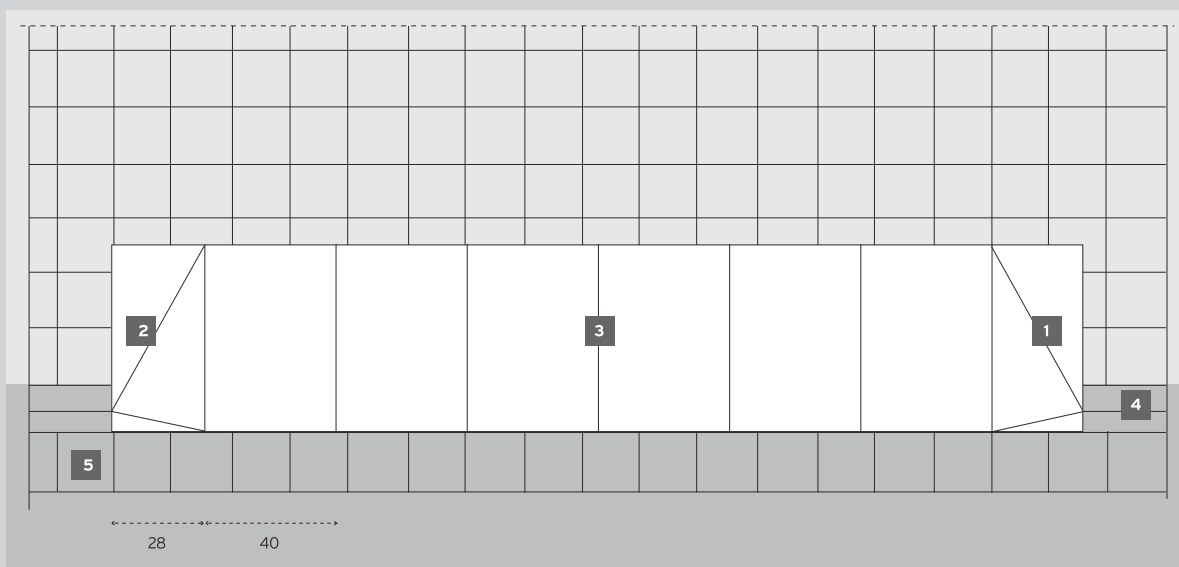
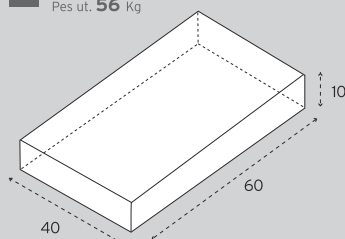
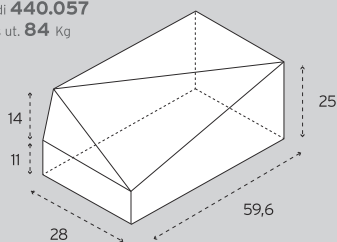
- 1** Peça lateral dreta VG-60, de 59,6x28x25
- 2** Peça lateral esquerra VG-60, de 59,6x28x25
- 3** Peça central VG-60, de 60x40x10
- 4** Vorada tipus T-2/T-3/T-5
- 5** Rigola de 20x20x8



1 Codi **440.056**
Pes ut. **84 Kg**

2 Codi **440.057**
Pes ut. **84 Kg**

3 Codi **410.270**
Pes ut. **56 Kg**

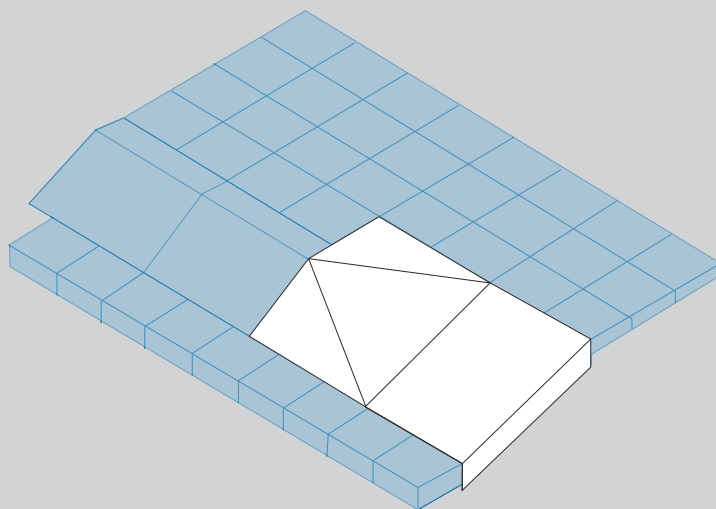


**GUAL VEHICLES
VG-60**

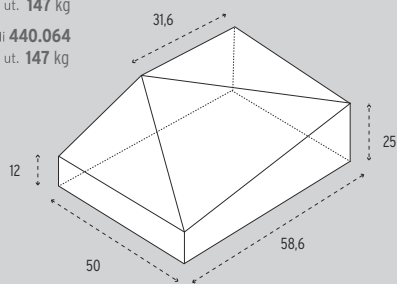
Gual vehicles GR-60

Dimensions en cm.

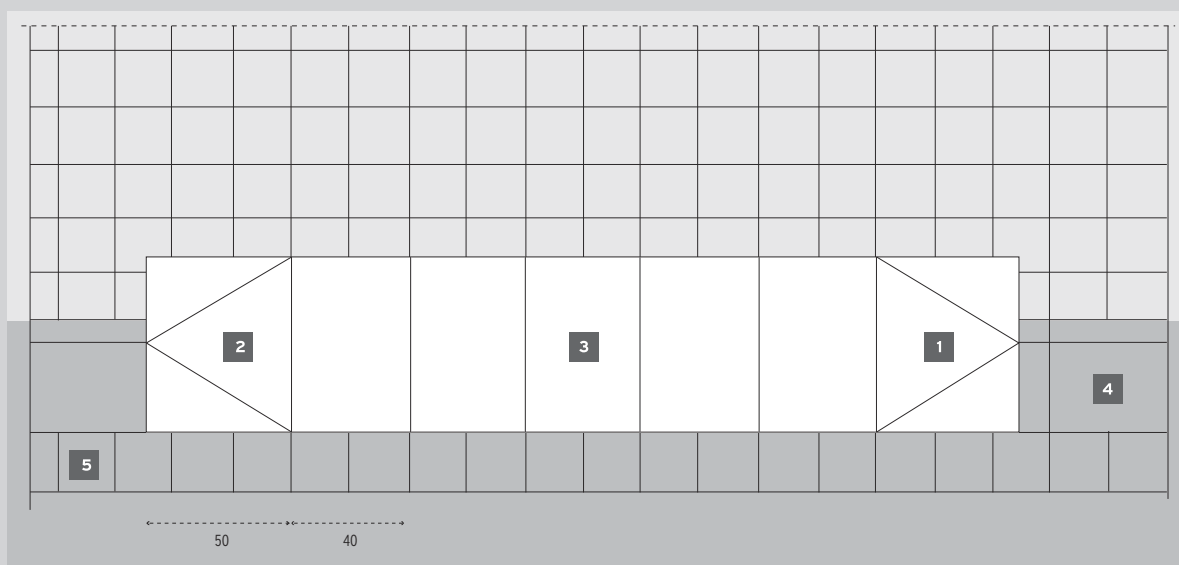
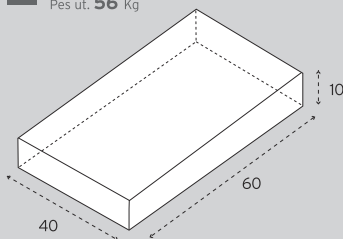
- 1 Peça lateral dreta GR-60, de 58,6x50x25
- 2 Peça lateral esquerra GR-60 de 58,6x50x25
- 3 Peça central GR-60 de 60x40x10
- 4 Vorada remuntable ICS-37
- 5 Rigola de 20x20x8



- 1 Codi **440.063**
Pes ut. **147 kg**
- 2 Codi **440.064**
Pes ut. **147 kg**



- 3 Codi **410.270**
Pes ut. **56 Kg**

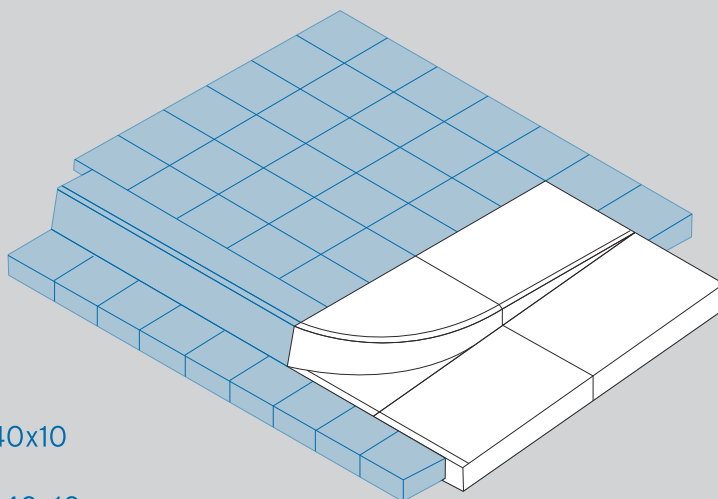


GUAL VEHICLES GR-60

Gual peatonal P-120

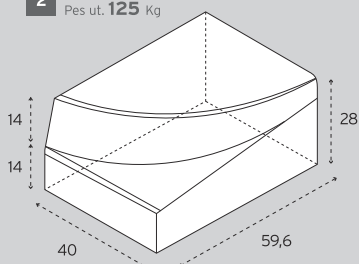
Dimensions en cm.

- 1** Peça lateral dreta P-120, de 59,6x40x28
- 2** Peça lateral esquerra P-120, de 59,6x40x28
- 3** Peça lateral plana P-120, de 60x40x20
- 4** Peça central anterior, de 60x40x10
- 5** Peça central posterior, de 60x40x10



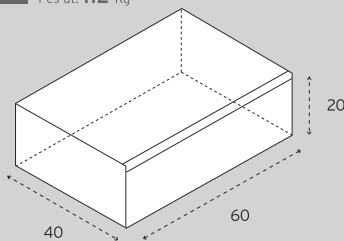
- 6** Vorada tipus T-2/T-3/T-5
- 7** Rigola de 20x20x8

1 Codi **440.074**
Pes ut. **125 Kg**

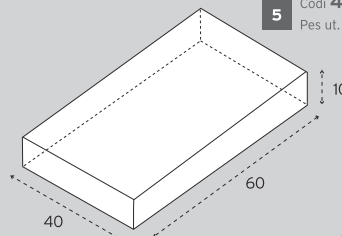


2 Codi **440.073**
Pes ut. **125 Kg**

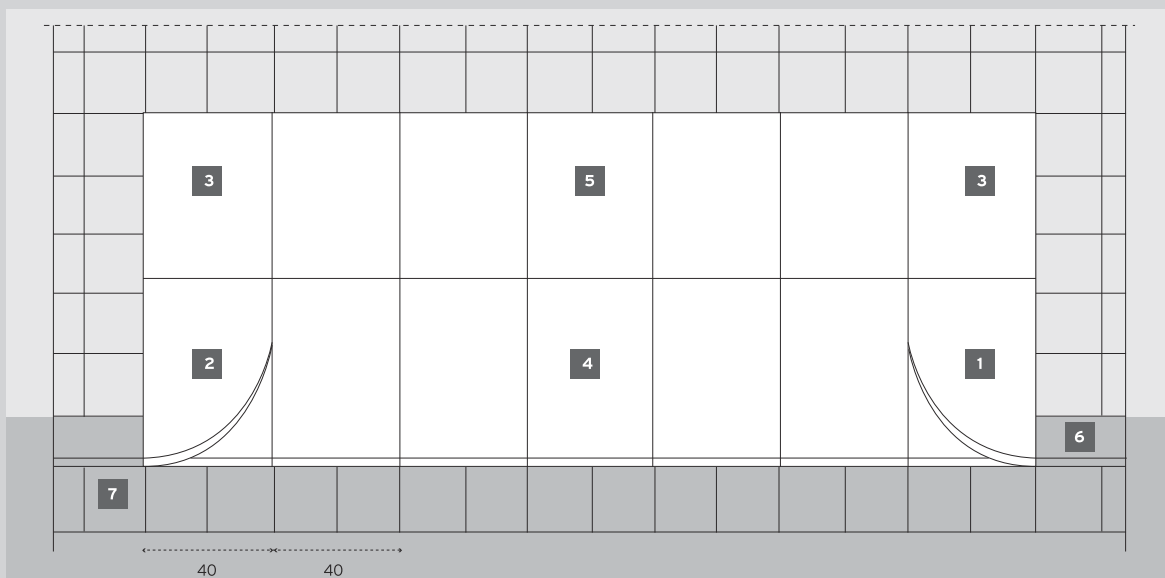
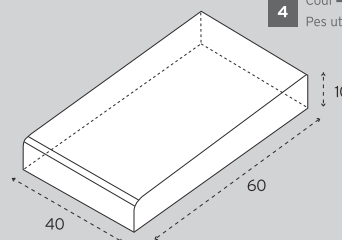
3 Codi **410.265**
Pes ut. **112 Kg**



5 Codi **410.270**
Pes ut. **56 Kg**



4 Codi **410.260**
Pes ut. **56 Kg**

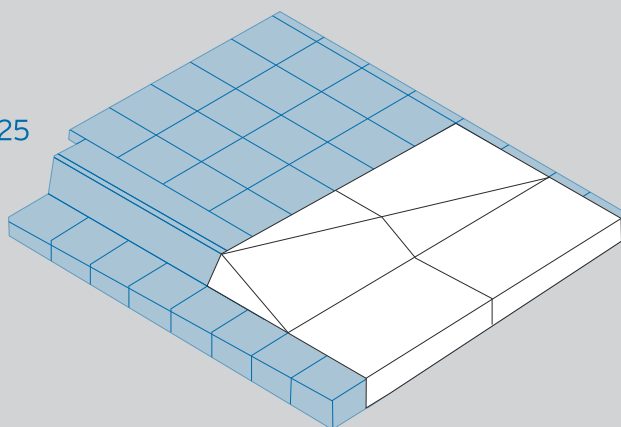


GUAL PEATONAL P-120

Gual peatonal X-120

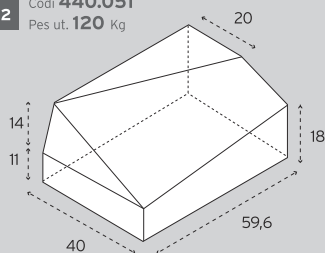
Dimensions en cm.

- 1 Peça lateral dreta X-120, de 59,6x40x25
- 2 Peça lateral esquerra X-120, de 59,6x40x25
- 3 Peça lateral dreta posterior X-120, de 59,6x40x25
- 4 Peça lateral esquerra posterior X-120, de 59,6x40x25
- 5 Peça central anterior X-120, de 60x40x10
- 6 Peça central posterior X-120, de 60x40x10



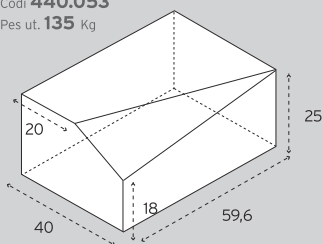
1 Codi **440.050**
Pes ut. **120** Kg

2 Codi **440.051**
Pes ut. **120** Kg

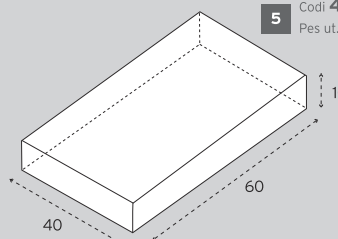


3 Codi **440.052**
Pes ut. **135** Kg

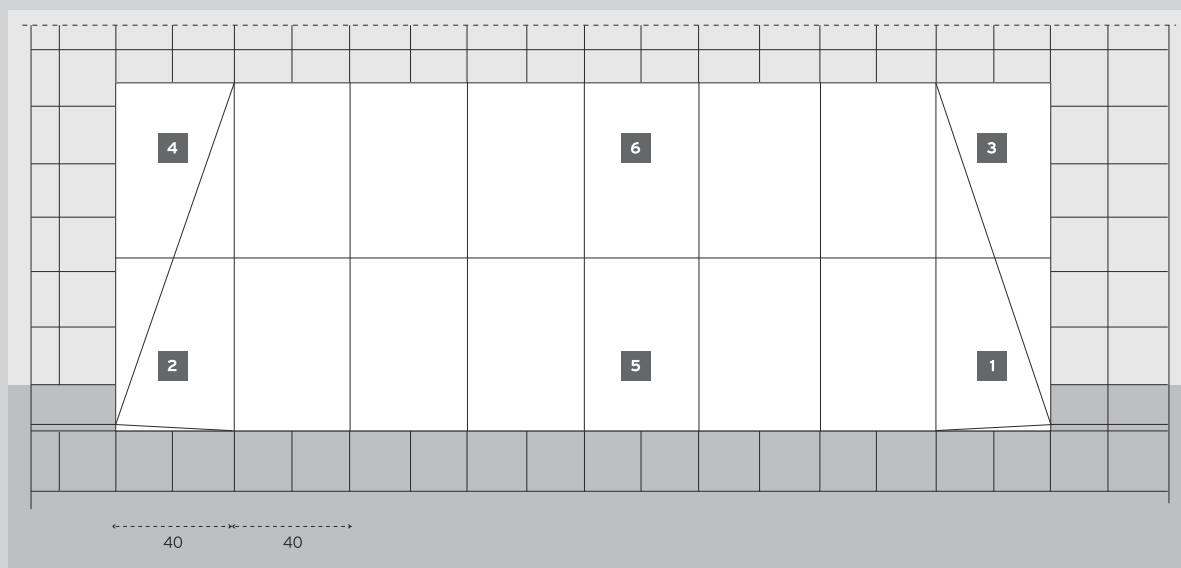
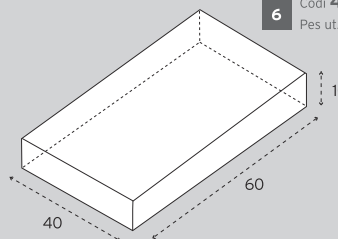
4 Codi **440.053**
Pes ut. **135** Kg



5 Codi **410.270**
Pes ut. **56** Kg



6 Codi **410.270**
Pes ut. **56** Kg

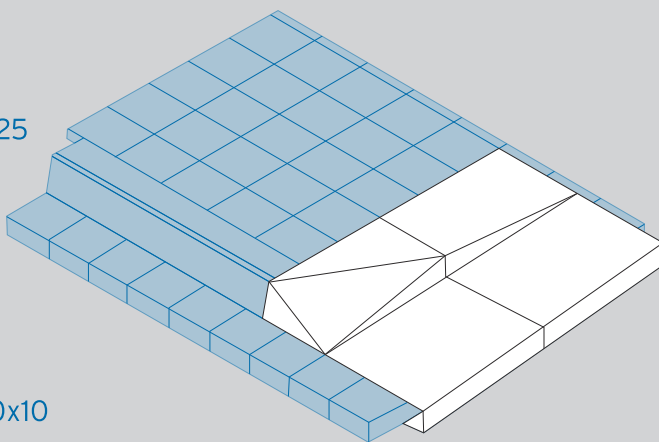


GUAL PEATONAL X-120

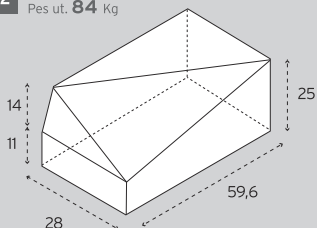
Gual peatonal G-120

Dimensions en cm.

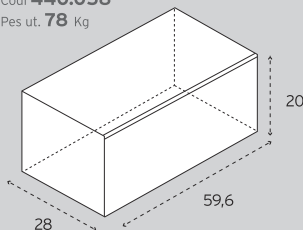
- 1** Peça lateral dreta G-120, de 59,6x28x25
- 2** Peça lateral esquerra G-120, de 59,6x28x25
- 3** Peça lateral plana G-120, de 59,6x28x20
- 4** Peça central anterior G-120, de 60x40x10
- 5** Peça central posterior G-120, de 60x40x10
- 6** Vorada tipus T-2/T-3/T-5
- 7** Rigola de 20x20x8



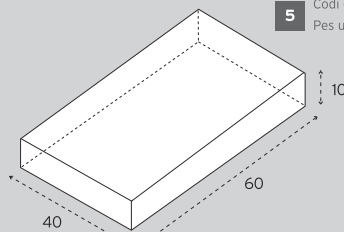
1 Codi **440.056**
Pes ut. **84 Kg**



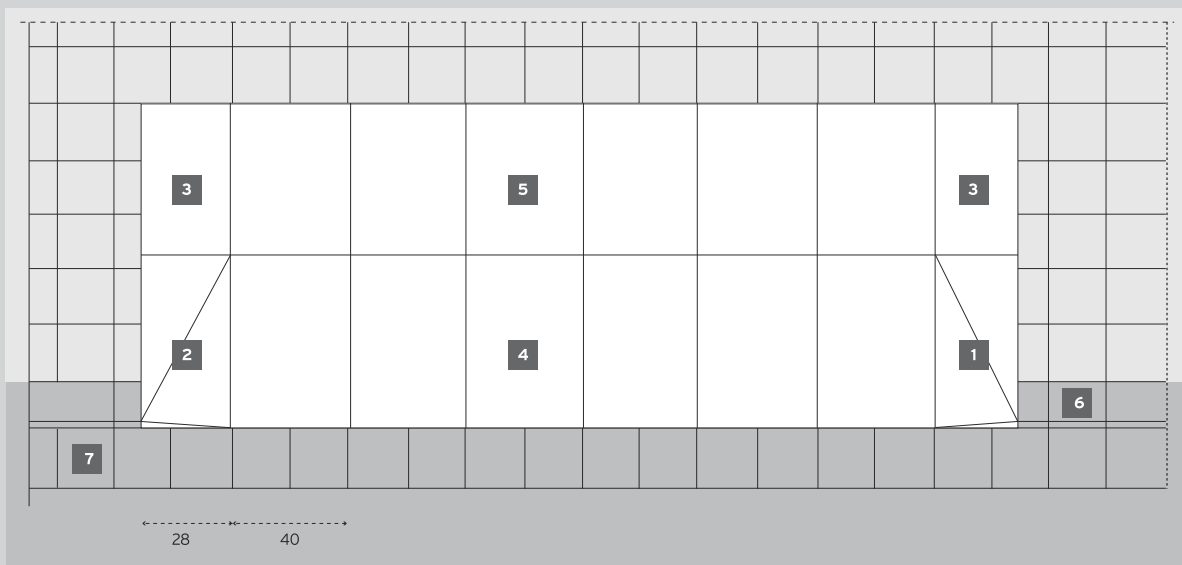
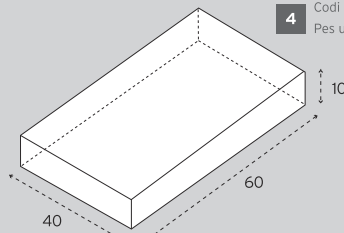
3 Codi **440.058**
Pes ut. **78 Kg**



5 Codi **410.270**
Pes ut. **56 Kg**



4 Codi **410.270**
Pes ut. **56 Kg**

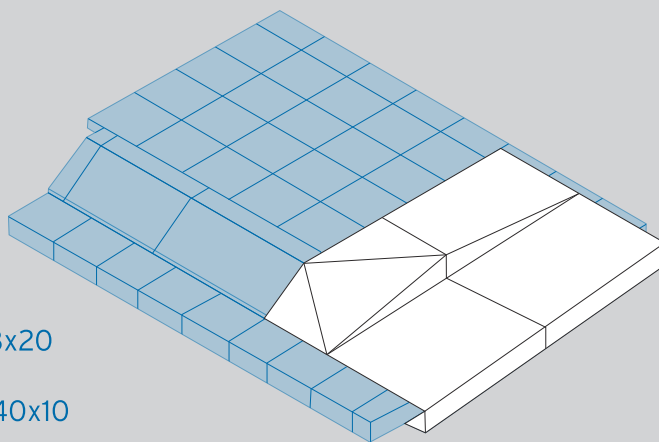


**GUAL PEATONAL
G-120**

Gual peatonal GR-120

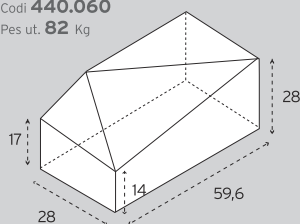
Dimensions en cm.

- 1 Peça lateral dreta GR-120, de 59,6x28x25
- 2 Peça lateral esquerra GR-120, de 59,6x28x25
- 3 Peça lateral plana GR-120, de 59,6x28x20
- 4 Peça central anterior GR-120, de 60x40x10
- 5 Peça central posterior GR-120, de 60x40x10
- 6 Vorada remutable ICS-25
- 7 Rigola de 20x20x8

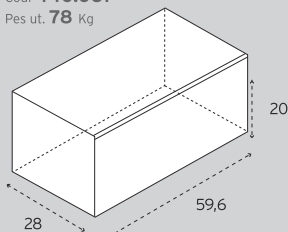


1 Codi **440.059**
Pes ut. **82** Kg

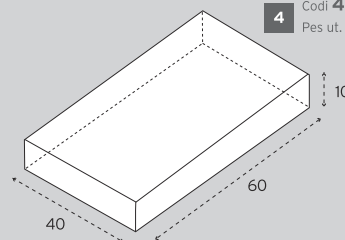
2 Codi **440.060**
Pes ut. **82** Kg



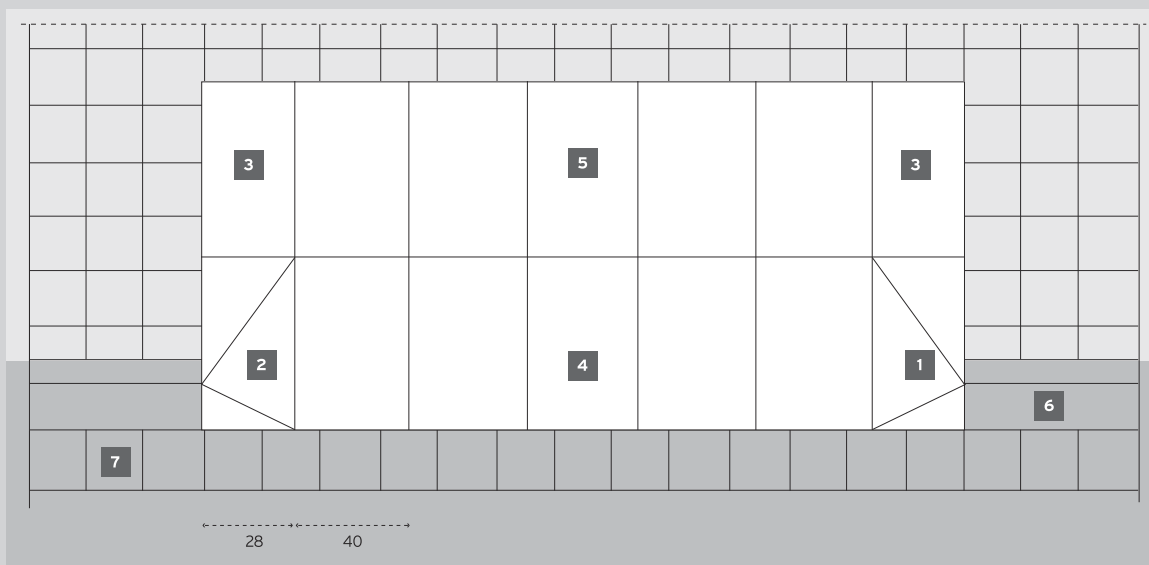
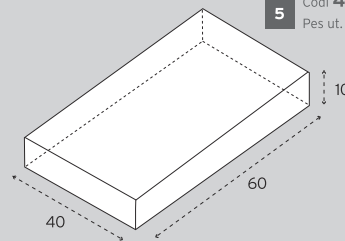
3 Codi **440.061**
Pes ut. **78** Kg



4 Codi **410.270**
Pes ut. **56** Kg



5 Codi **410.270**
Pes ut. **56** Kg



GUAL PEATONAL GR-120